



Guarda il video
della pressa PSV (60")

Watch the video
of the PSV press (60")

PSV

**PRESSA OLEODINAMICA
PER VARIE LAVORAZIONI**

**HYDRAULIC PRESS
FOR VARIOUS PROCESSING**



**COMANDO CON VOLANTINO
IDROGUIDA**

**CONTROL WITH HANDWHEEL
HYDROGUIDE**

SICMI

PRESSE OLEODINAMICHE

PSV

PRESSA OLEODINAMICA PER VARIE LAVORAZIONI

HYDRAULIC PRESS FOR VARIOUS PROCESSING

CARATTERISTICHE

Dispone di un idroguida per comandare la salita e la discesa del cilindro principale, avendo velocità inferiore o uguale a 10mm/s è possibile l'utilizzo con una sola mano. Consente di avere un controllo centesimale della posizione del cilindro. Il bancale è mobile e viene movimentato con l'ausilio del cilindro principale, consente di regolare l'altezza del basamento in modo da facilitare le operazioni di attrezzaggio e pressatura.

UTILIZZO

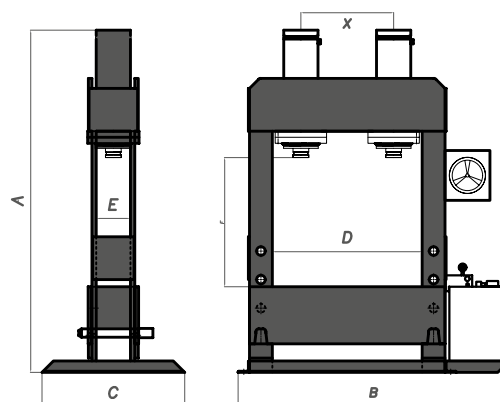
Progettata per l'impiego nelle operazioni per raddrizzatura, inserimento di boccole o inserti.

CILINDRO MOBILE

La versione M con il cilindro mobile consente, tramite l'ausilio di un volantino, di poter spostare il cilindro principale.

OPTIONAL

- Sistema antirotazione dello stelo
- Piastra di appoggio
- Coppia di prismi a V



FEATURES

It has a hydroguide to control the downstroke and upstroke of the main cylinder, having a speed lower than or equal to 10mm / s, single-handed use is possible. It allows to have a centesimal control of the cylinder position. The table is mobile and is moved with the help of main cylinder, allows you to adjust the height of the base in order to facilitate tooling and pressing operations.

USE

Designed for use in straightening operations, insertion of bushings or inserts.

MOBILE CYLINDER

The M version with the mobile cylinder allows, through the aid of a handwheel, to be able to move the main cylinder.

OPTIONAL

- No-rotation Shaft
- Working plate
- Couple V prisma

MODELLO Model	Tonn.	A	B	C	D	E	F	X	CORSA Stroke	VELOCITÀ MAX mm/sec Max speed	KW	PESO Weight kg
PSV 30	30	2050	1600	700	900	180	920	FISSO	350	9	0,75	430
PSV 50	50	2100	1700	700	900	210	900	FISSO	350	9	0,75	650
PSV 50M	50	2100	1700	700	900	200	900	550	350	9	0,75	720
PSV 70	70	2250	1900	850	1050	250	900	FISSO	350	9	2	1030
PSV 70M	70	2250	1950	1000	1050	240	900	650	350	9	2	1220

Sicmi si riserva il diritto di apportare modifiche eventuali senza impegno di aggiornare il presente prospetto.
Sicmi reserves all rights to make any changes without obligation to update this specification.



SICMI S.R.L. - S. QUIRICO 43018 SISSA - TRECASALI (PARMA) ITALY VIA
IV NOVEMBRE, 35 - TEL. +39 0521 873346/44 - FAX +39 0521 872952
info@sicmi.it - www.sicmi.it



PRESSE OLEODINAMICHE