

Corsa
del cilindro /
Cylinder stroke
350
mm/sec

PSS-NC

PRESSA OLEODINAMICA
PER VARIE LAVORAZIONI

HYDRAULIC PRESS
FOR VARIOUS PROCESSING



A 2 MONTANTI

DOUBLE STANCHION

SICMI

PRESSE OLEODINAMICHE

PSS-NC

PRESSA OLEODINAMICA PER VARIE LAVORAZIONI

HYDRAULIC PRESS FOR VARIOUS PROCESSING

CARATTERISTICHE

Centralina e pompa a mano con due velocità, sollevamento bancale con catena, corsa cilindro 350 mm.

UTILIZZO

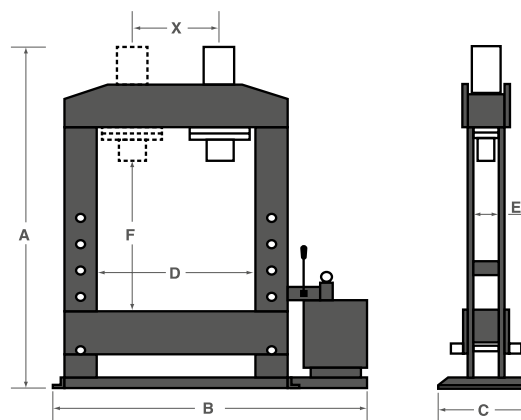
Montaggi, raddrizzature e aggiustaggi.

COMANDI

LEVA e PULSANTE coordinati, rispondenti alle normative CE.

ACCESSORI

Piano di appoggio lavoro, prismi a V, SEMICICLO con Leva e Pulsante coordinati e microns di arresto salita/discesa.



FEATURES

Hydraulic unit and handpump with double speed, work table lifting by chain, cylinder stroke 350 mm.

USE

Assembling, straightening and fitting works.

CONTROLS

By coordinate LEVER and PUSHBUTTON, following to "CE" norms.

OPTIONALS

Work supporting plate, couple of "V" prisma, SEMIAUTOMATIC control by coordinate Lever and Pushbutton + microns for up/downstroke stop.

MODELLO Model	Tonn.	A	B	C	D	E	F	X	CORSA Stroke	VELOCITÀ AVVICINAMENTO mm/sec Approaching speed	VELOCITÀ LAVORO mm/sec Working speed	KW	PESO Weight kg
PSM 20 NC	20	1800	1200	500	520	110	850	● FISSO	160	/	/	■ POMPA A MANO	170
PSM 40 NC	40	2050	1400	700	900	180	920	● FISSO	350	/	/	■ POMPA A MANO	370
PSS 20 NC	20	1800	1200	500	520	110	850	● FISSO	350	29	4	0,75	210
PSS 40 NC	40	2050	1600	700	900	180	920	● FISSO	350	29	4	1,5	430
PSS 70 NC	70	2100	1700	700	900	210	900	● FISSO	350	20	2	1,5	650
PSS 70 M NC	70	2100	1700	700	900	200	900	▲ 550	350	20	2	1,5	720
PSS 100 NC	100	2250	1900	850	1050	250	900	● FISSO	350	25	2	2	1030
PSS 100 M NC	100	2250	1950	1000	1050	240	900	▲ 650	350	25	2	2	1220
PSS 100 MC NC	100	2250	2400	1000	1500	240	900	▲ 1150	350	25	2	2	1500
PSS 150 NC	150	2500	2500	1200	1500	370	950	● FISSO	350	21	3	4	2450
PSS 150 M NC	150	2500	2500	1200	1500	350	950	▲ 1000	350	21	3	4	2500

■ MOBILE OLEODINAMICO / MOVABLE HYDRAULIC

● FISSO / FIXED

▲ MOBILE MANUALE / MOVABLE

Sicmi si riserva il diritto di apportare modifiche eventuali senza impegno di aggiornare il presente prospetto.
Sicmi reserves all rights to make any changes without obligation to update this specification.



SICMI S.R.L. - S. QUIRICO 43018 SISSA - TRECASALI (PARMA) ITALY VIA
IV NOVEMBRE, 35 - TEL. +39 0521 873346/44 - FAX +39 0521 872952
info@sicmi.it - www.sicmi.it



PRESSE OLEODINAMICHE