

SerieV

V16/18
V22
V25
V30

F22
F28

R32
R40
R45

TCS
DIGIT
AUTOMAX

VFRHT

S E R I E



V16/18

V22

V22E

V25

V25E

V30



SERRMAC

V16/18

Tisch- und Säulenbohrmaschine mit Stufenscheiben

Die neue V16/18 ausgelegt ist, die Bedürfnisse von Baumärkten, Autowerkstätten und alle die einfache Arbeit, Hobby gerecht zu werden, spiegelt die hohe Qualität der Markenprodukte SERRMAC



V16/18: Säule



EIGENSCHAFTEN



PG: 230 x 230 mm
Schwenkbare Grundplatte

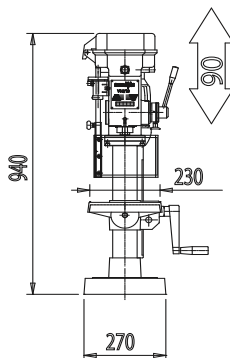
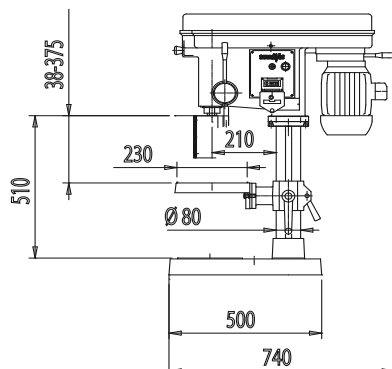


PG: 245 x 345mm
Schwenkbare Grundplatte
V16/18

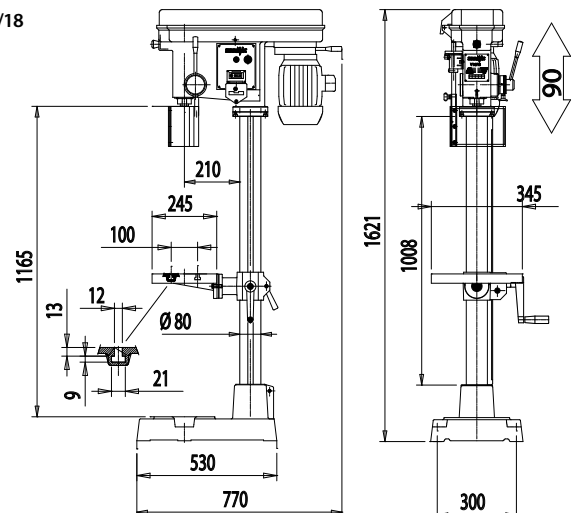
SERRMAC

CE  MADE IN ITALY

Tisch V16/18



Säule V16/18



Tisch- Säulenbohrmaschinen, genau, laufruhig und zuverlässig. Gebaut nach den strengen Arbeitsschutznormen mit Stufenscheiben, manuelle Geschwindigkeitseinstellung, Präzisionsspindel mit gehärtetem Morsekonus und verarbeiteten Grundsockel



V22B: Tischausführung

Elektronischer Geschwindigkeitsregler



V22E



EIGENSCHAFTEN



PN: 350 x 250 mm Grundplatte



PG: 350 x 250 mm Schwenkbare Grundplatte



PGM: 350 x 250 mm Schwenkbare Grundplatte mit eingebautem Schraubstock

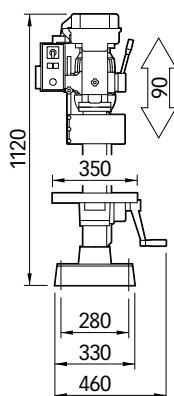
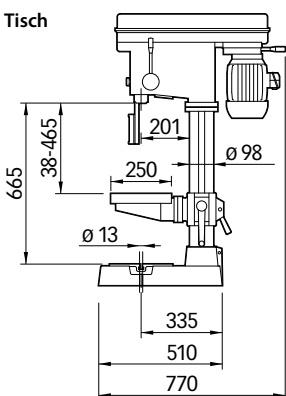


TC: 475 x 153 mm Kreuztisch

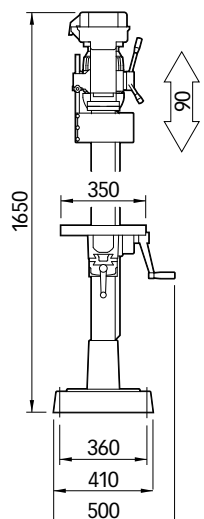
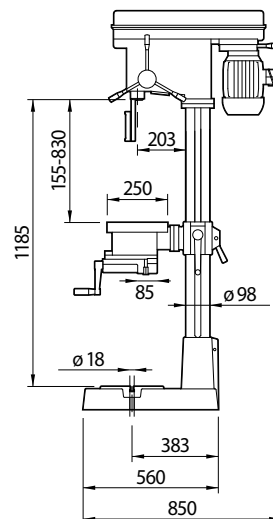
SERRMAC

CE  MADE IN ITALY

Tisch



Säule V22



V25 / V25E

Tisch- und Säulenbohrmaschine mit Stufenscheiben

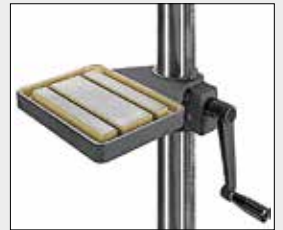


Elektronischer Geschwindigkeitsregler



V25E

EIGENSCHAFTEN



PN: 350 x 250 mm
Grundplatte



PG: 350 x 250 mm
Schwenkbare Grundplatte



PGM: 350 x 250 mm
Schwenkbare Grundplatte mit eingebautem Schraubstock

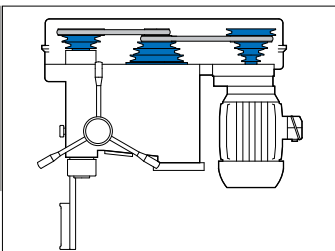


TC: 475 x 153 mm
Kreuztisch

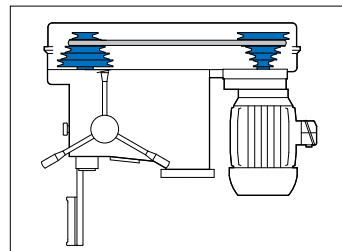
SERRMAC



GETRIEBE

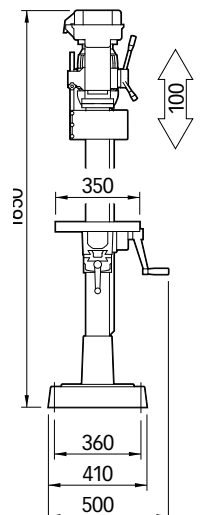
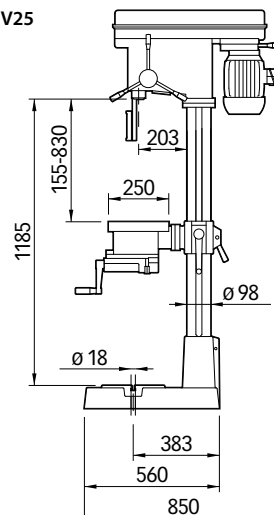


PU: Stufenscheiben V22 - V25 - V25E



PU (E): Stufenscheiben mit elektronischem Geschwindigkeitsregler V22E.

Säulen V25



V30

Tisch- und Säulenbohrmaschine mit Stufenscheiben



EIGENSCHAFTEN

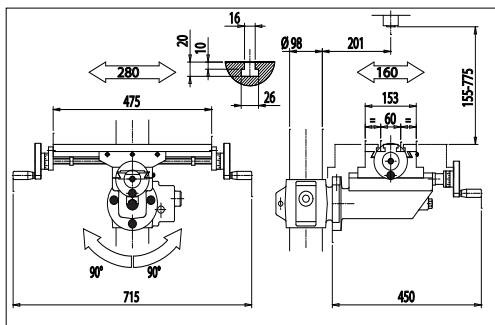


PGM: 325 x 325 mm
Schwenkbare Grundplatte mit
eingebautem Schraubstock



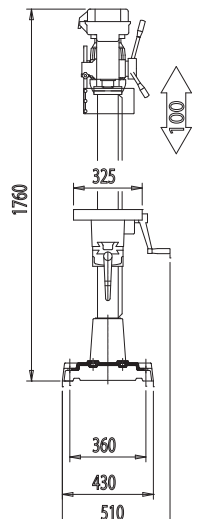
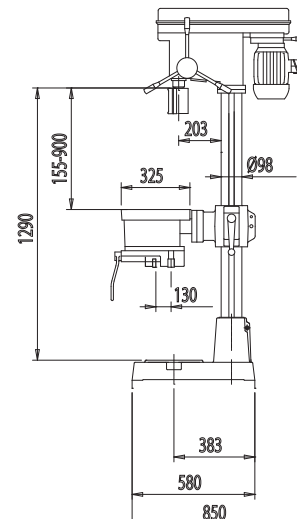
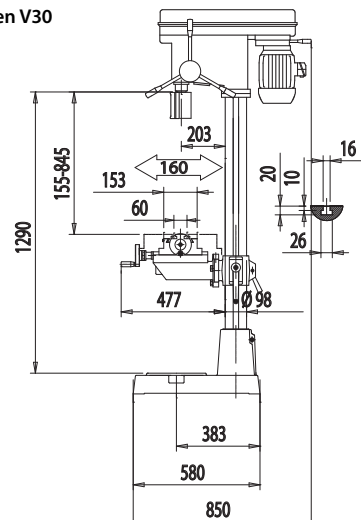
TC: 475 x 153 mm
Kreuztisch

SERRMAC



TC: Kreuztisch V Serie.

Säulen V30



OPTIONEN



Cod. 40022: LED Maschinenleuchte
24 Volt



Cod. 18020: Kühlmittleinrichtung



Cod. 18080: Gewindeschneideeinrichtung
mit Drehrichtungswender.



Cod. 5181890: Kühlmittel- und
Spänewanne Serie V



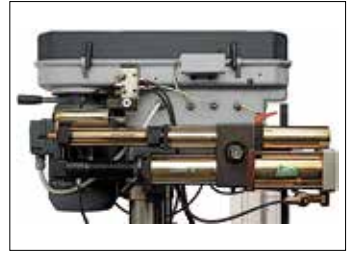
Cod. 9459504: MPT58/80 MORSE
Cod. 9459502: MPT58/110 MORSE



Cod. 9459103/16: SPANNZANGEN
Ø 3-4-5-6-7-8-9-10-11-12-13-14-15-16

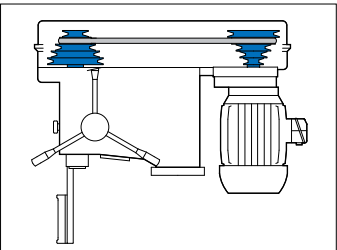


Cod. 18010: Durchbohrter Bohrspindel
auf V25 und V30

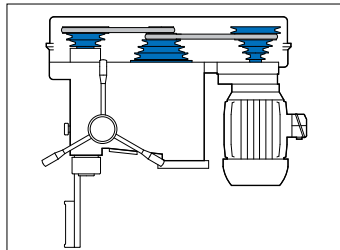


Cod. 30019: Hydro-pneumatischer
Spindelvorschub. Automatischer
Spindelvorschub UR80 von 90/105 mm mit
schnellem Rücklauf auf die eingestellten
Tiefe. Vorschub: 5-2500 mm/min.
Schubkraft: bei 6 bar = 4000 N

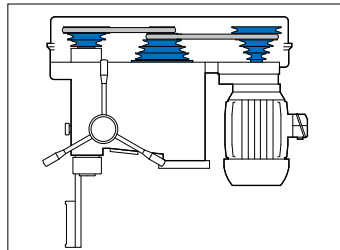
GETRIEBE



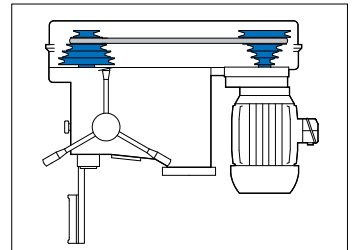
PU: Stufenscheiben V16/18



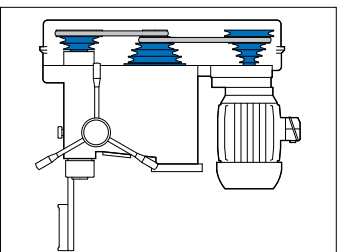
PU: Stufenscheiben V30



PU: Stufenscheiben mit elektronischem
Geschwindigkeitsregler V22 - V25 - V25E.



PU (E): Stufenscheiben mit elektronischem
Geschwindigkeitsregler V22E



Cod. 15060: OPTIONEN V16/18
Zwischengruppe für drehzahlen 255-3850



1: Potentiometer für die
Drehzahlregelung.

2: Wendschalter für
Rechts- und Linkslauf.

Serie V

		V16/18	V22	V25	V30	
TECHNISCHE DATEN	Bohrvermögen Stahl R50	mm	ø 16	ø 22	ø 25	ø 30
	Gewindeschneideleistung Stahl R50	mm	n.d.	M 14	M 16	M 18
	Spindelhub		CM2	CM2	CM3	CM3
	Spindelvorschub	mm	90	90	100	100
	Pinolendurchmesser	mm	52	52	62	62
	Säulendurchmesser	mm	80	98	98	98
	Ausladung (Saule-Spindelmitte)	mm	210	201	203	203
	Getriebe		Stufenscheiben PU	Stufenscheiben PU	Stufenscheiben PU	Stufenscheiben PU
	Spindeldrehzahlen	rpm	450 – 3.000	255 – 380 – 420 – 560 – 630 660 – 950 – 990 – 1.090 2.380 – 2.590 – 3.850	164 – 245 – 270 – 360 – 405 420 – 610 – 630 – 700 1.525 – 1.660 – 2.460	95 ÷ 2.270
	Motorleistung	kW	0.55 / 220-380 V (1 Geschw) Dreiphansesystem	0.55 / 220-380 V (1 Geschw) Dreiphansesystem	0.75 / 220-380 V (1 Geschw) Dreiphansesystem	0.6 / 0.9 220- 380 V (2 Geschw) Dreiphansesystem
	T-Nuten, Anzahl / Breite / Abstand	mm	Tisch n.d - Säule N° 2/12/100	N° 2 / 12 / 100	N° 2 / 12 / 100	N° 2 / 14 / 125
	Verfahrweg der Kreuztisch	mm	n.d.	280 X 160	280 X 160	280 X 160
	T-Nuten, Anzahl / Breite / Abstand - TC	mm	n.d.	N° 2 / 16 / 60	N° 2 / 16 / 60	N° 2 / 16 / 60
Säulenabmessungen (h x l x p) Säule - Tisch	mm	940 x 270 x 740 1693 x 270 x 740	1120x460X770 1650x500x850	1650 x 500 x 850	1760 x 500 x 850	
Gewicht	Kg	65 (Tisch) - 98 (Säule)	170 (Säule) – 90 (Tisch)	185	220	

*V16/18 Option: Einphansesystem Motor

		V22E	V25E	
TECHNISCHE DATEN	Bohrvermögen Stahl R50	mm	ø 22	ø 25
	Gewindeschneideleistung Stahl R50	mm	M 14	M 16
	Spindelhub		CM2	CM3
	Spindelvorschub	mm	90	100
	Pinolendurchmesser	mm	52	62
	Säulendurchmesser	mm	98	98
	Ausladung (Saule-Spindelmitte)	mm	201	203
	Getriebe		PU - elektronisch (E)	PU - elektronisch (E)
	Spindeldrehzahlen	rpm	270 ÷ 4.200	98 ÷ 3.600
	Motorleistung	kW	0.75 / 220 V (1 Geschw) Einphansesystem	0.75 / 220 V (1 Geschw) Einphansesystem
	T-Nuten, Anzahl / Breite / Abstand	mm	N° 2 / 16 / 100	N° 2 / 16 / 100
	Verfahrweg der Kreuztisch	mm	280 X 160	280 X 160
	T-Nuten, Anzahl / Breite / Abstand - TC	mm	N° 2 / 12 / 60	N° 2 / 12 / 60
Säulenabmessungen (h x l x p) Säule - Tisch	mm	1650x850x500	1650 x 500 x 850	
Gewicht	Kg	170 (Säule) – 90 (Tisch)	185	



DE_September 2018



SERRMAC INTERNATIONAL S.r.l.
Via delle Industrie, 9 - 33070 POLCENIGO (PN) - Italy
Tel. +39 0434 671021 - Fax +39 0434 671031
info@serrmac-international.it
www.serrmac-international.it



Vertragshändler

Das Unternehmen ist berechtigt, ohne Mitteilung jede Abänderung vorzunehmen.