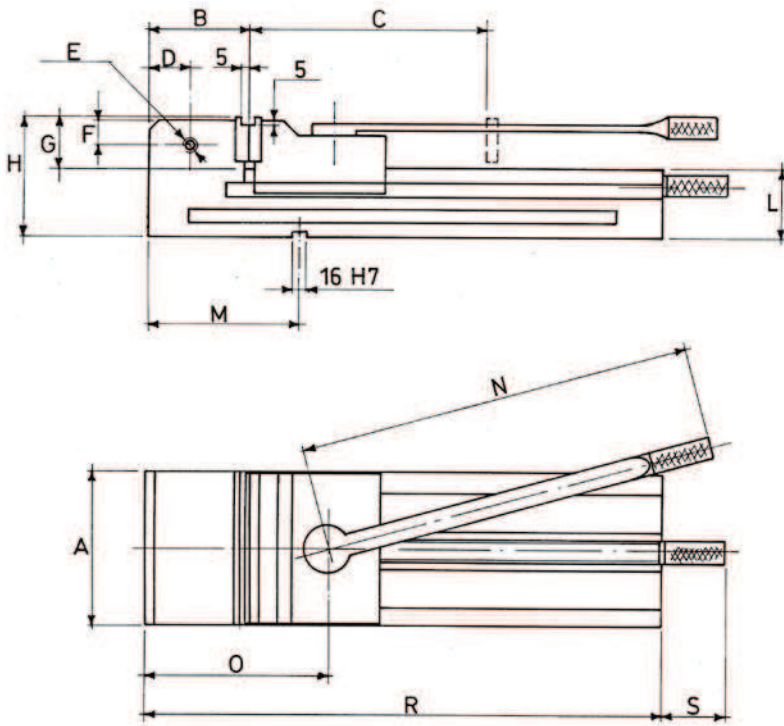


DATI DIMENSIONALI

TYP	A	B	C	D	E	F	G	H	L	M	N	O	R	S	GEWICHT Kg
100	100	74.5	160	30	M10	25	47	102	55	100	322	143	345	120	26
125	125	76.5	215	32.5	M10	25	52	112	60	110	322	147	430	120	33
150	150	86.5	270	37.5	M10	25	52	112	60	120	483	157	520	120	40
175	175	96.5	350	45	M10	25	57	127	70	130	483	167	635	120	71
200	200	106.5	420	50	M10	25	57	127	70	140	483	177	745	120	84



DATI FUNZIONALI

TYP	P (KN)
100	24
125	34
150	44
175	47
200	49

