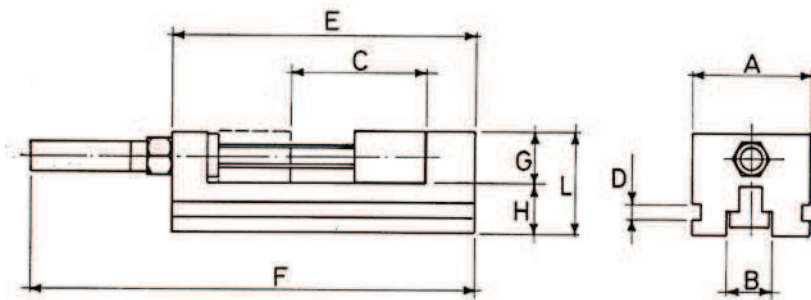


DATI DIMENSIONALI

TYP	A	B	C	D	E	F	G	H	L	GEWICHT Kg
80	80H5	40H5	10	7,5	220	322	36H5	34H5	70H5	6
100	100H5	40H5	132	10	263	376	42H5	40H5	82H5	11
120	120H5	47H5	159	16	318	458	50H5	50H5	100H5	19
140	140H5	54H5	185	16	360	532	55H5	55H5	110H5	26



DATI FUNZIONALI

TYP	P (KN)
80	25
100	30
120	35
140	40

