

# SerieHT

V16/18  
V22  
V25  
V30

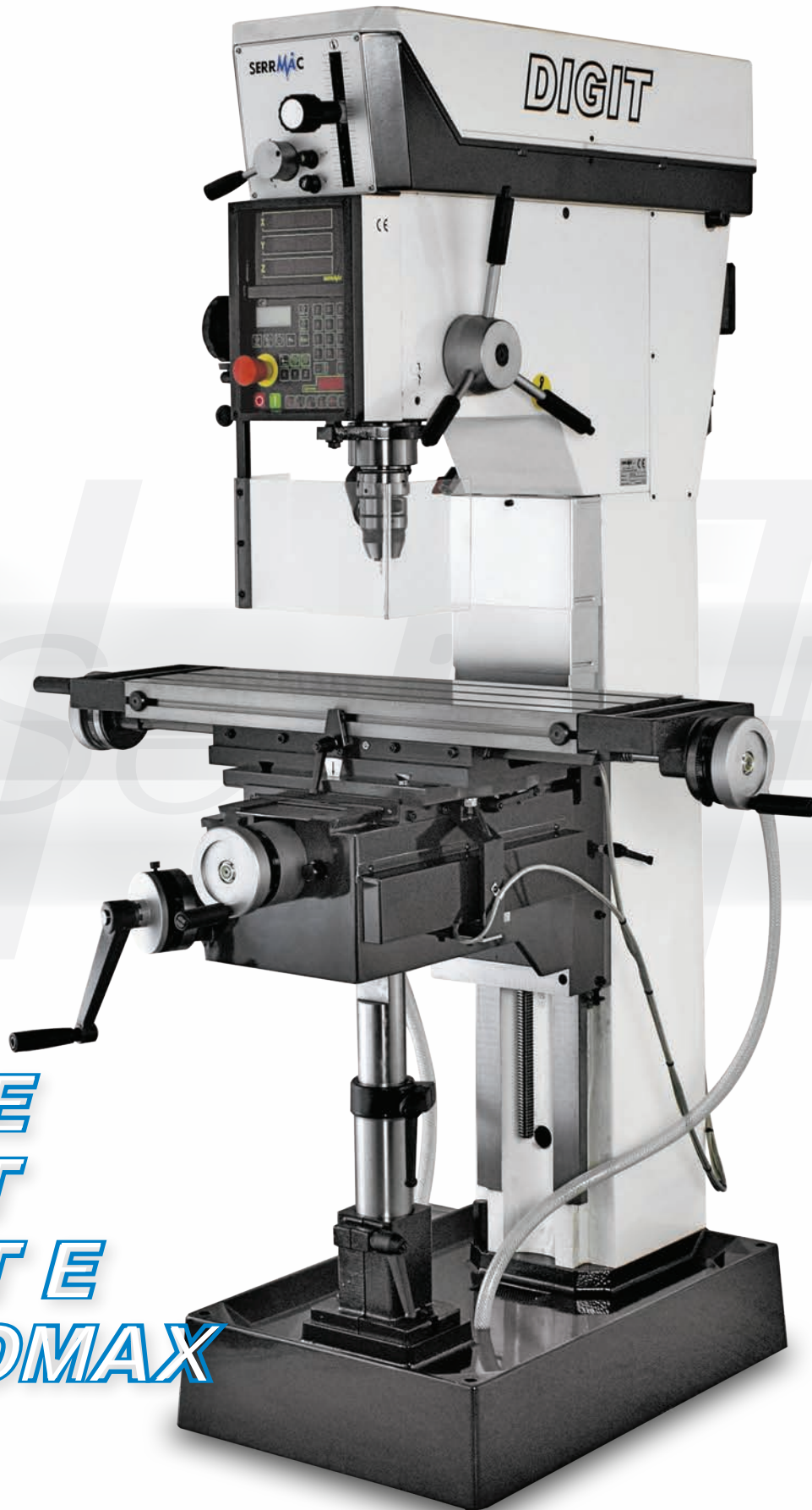
F22  
F28

R32  
R40  
R45

TCS  
DIGIT  
AUTOMAX

# VFRHT

S E R I E



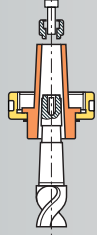
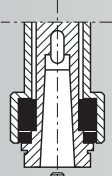
**TCS**  
**TCS E**  
**DIGIT**  
**DIGIT E**  
**AUTOMAX**

CE

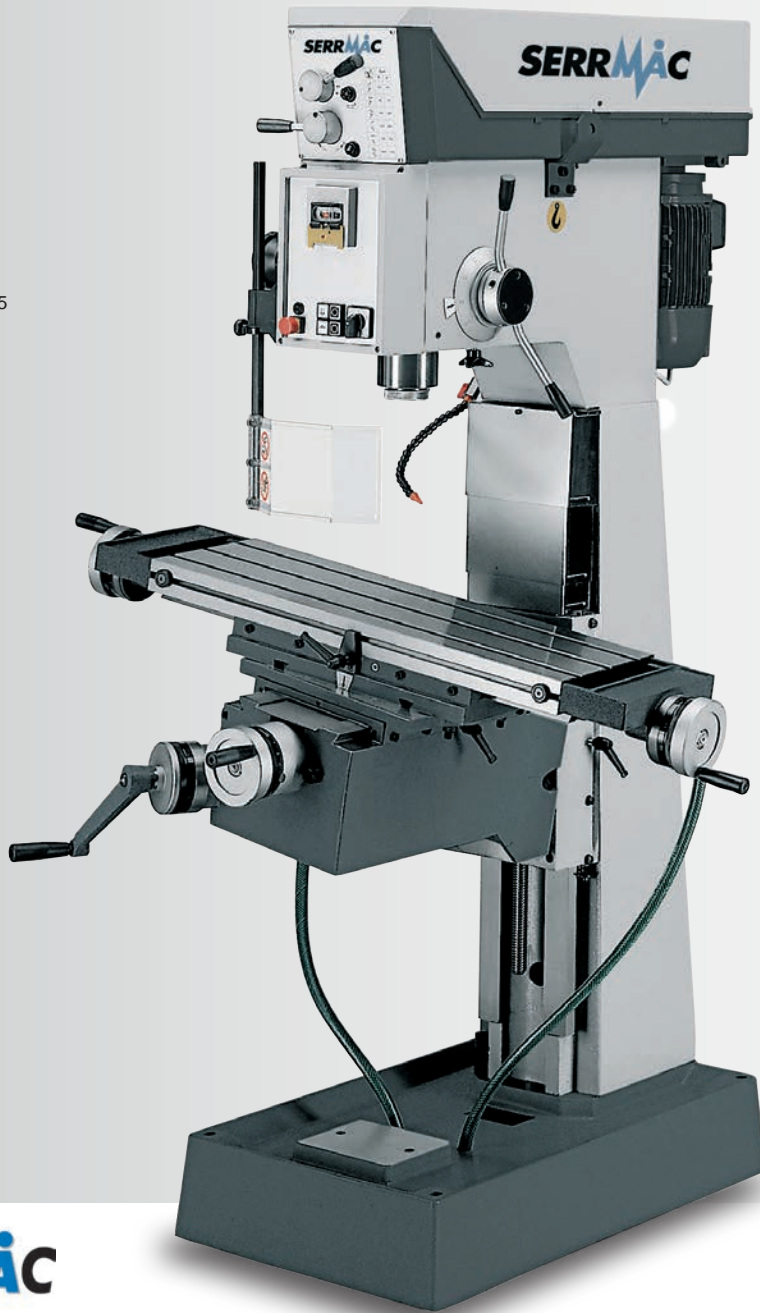


# SERRMAC

Spindel- Pinole MK4 mit Gewinde  
für die Werkzeugblockierung bei  
Fräsarbeiten



M60 x 2,5



Standard:  
Automatischer und  
elektromagnetischer  
Spindelvorschub



TR: 800 x 360 mm  
Rechteckbohrtisch

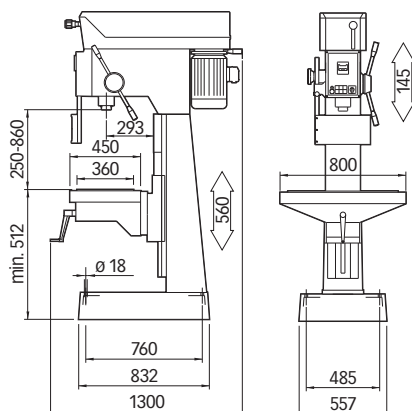


TC: 800 x 255 mm  
Schwenkbarer Kreuztisch

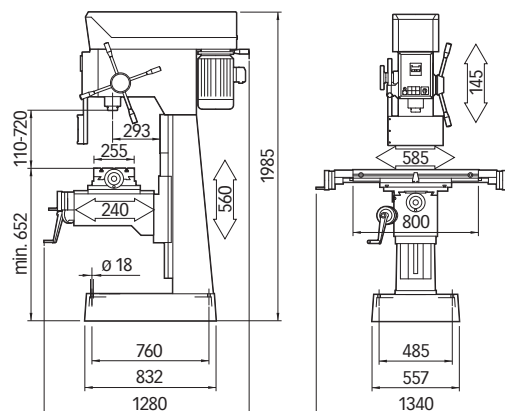


VARIABLE

TR



TC



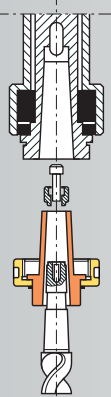
# TCS E

Bohrfräsmaschine der Reihe High-Tech  
Variator mit elektronischer  
Drehzahlverstellung.

Inverter



Spindel- Pinole MK4 mit Gewinde  
für die Werkzeugblockierung bei  
Fräsarbeiten



M60 x 2,5



Standard: Digitalanzeige



TR: 800 x 360 mm  
Rechteckbohrtisch



TC: 800 x 255 mm  
Schwenkbarer Kreuztisch

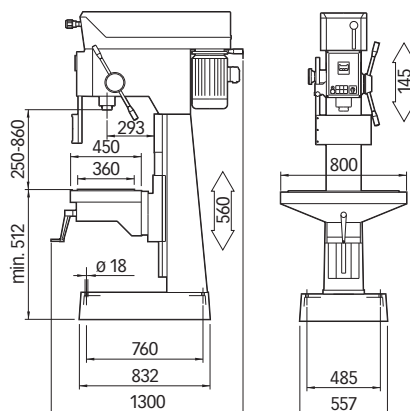


VARIABEL

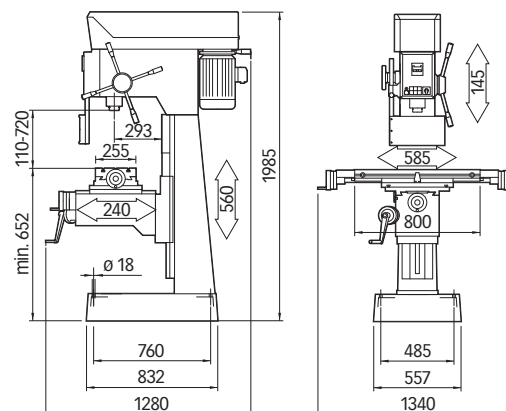
**SERRMAC**

CE  MADE IN ITALY

TR



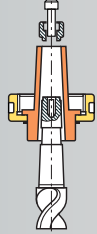
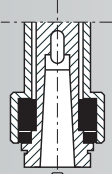
TC



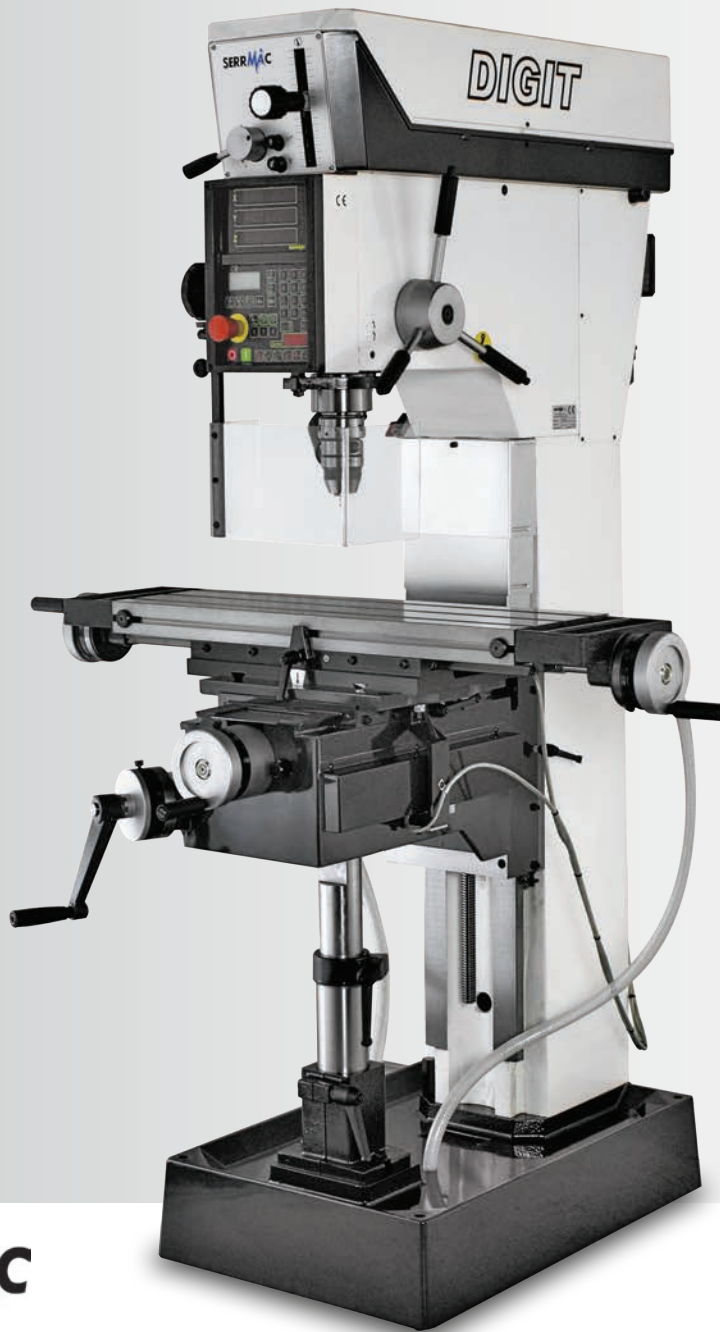
# DIGIT

## Bohr-Fräsemaschine Serie High-Tech mit 3 Achsen Visualisierung und manuell programmierbaren Arbeitszyklen

Spindel- Pinole MK4 mit Gewinde  
für die Werkzeugblockierung bei  
Fräsarbeiten



M60 x 2,5



Standard: Automatischer und  
elektromagnetischer  
Spindervorschub



Standard: Anzeige- und  
Programmierdisplay



TC: 800 x 255 mm  
Schwenkbarer Kreuztisch

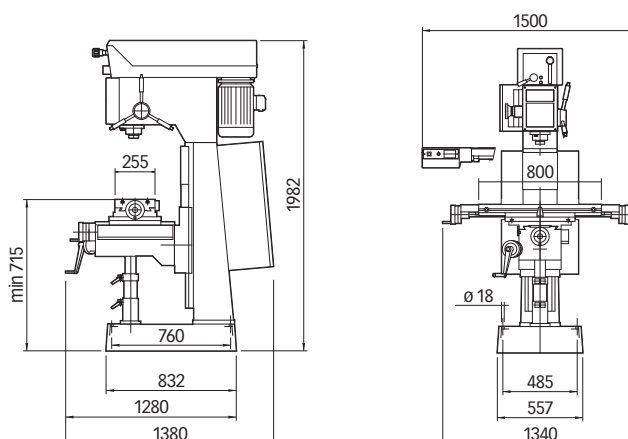


VARIABLE

SERRMAC

CE MADE IN ITALY

TC Schwenkbarer Kreuztisch



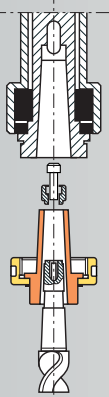
# DIGIT E

Bohrfräsmaschine der Reihe High-Tech.  
3-Achsen-Visualisierung und manuell  
programmierbaren Arbeitszyklen. Variator  
mit elektronischer Drehzahlverstellung.

Inverter



Spindel- Pinole MK4 mit Gewinde  
für die Werkzeugblockierung bei  
Fräsarbeiten



Standard: Automatischer und  
elektromagnetischer  
Spindervorschub



Standard: Digitalanzeige mit  
Programmierung



TC: 800 x 255 mm  
Schwenkbarer Kreuztisch

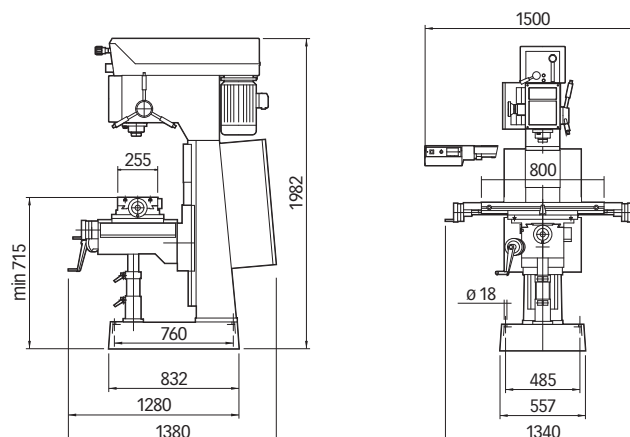


VARIABLE

SERRMAC



TC Schwenkbarer Kreuztisch



# AUTOMAX

Bohr-Fräsemaschine Serie High-Tech  
mit 3 Achsen Visualisierung und manuell  
programmierbaren Arbeitszyklen



Standard: Anzeige- und  
Programmierdisplay



TR: 800 x 360 mm  
Rechteckbohrtisch



TC: 800 x 255 mm  
Schwenkbarer Kreuztisch



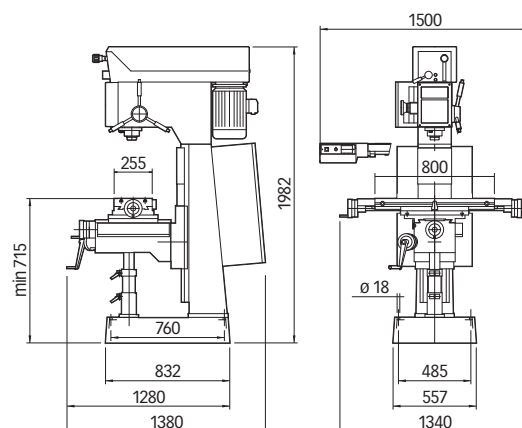
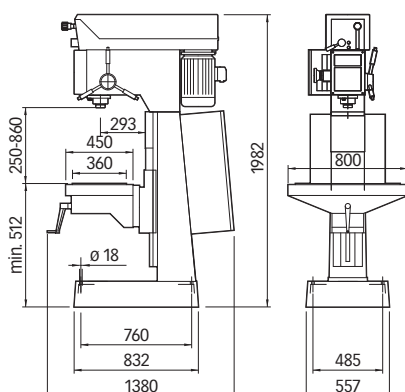
VARIABLE

**SERRMAC**

CE  MADE IN ITALY

TR rechtecktisch (anzeige Z achse)

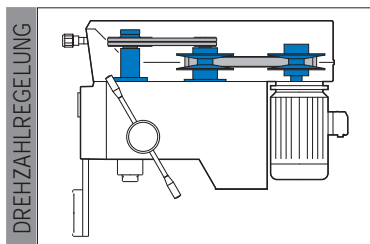
TC Schwenkbarer Kreuztisch (anzeige X-Y-Z achsen)



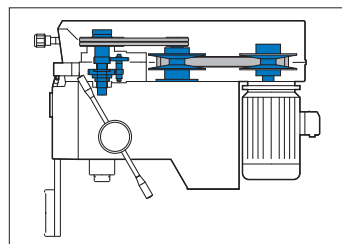
# SerieHT

		TCS			DIGIT		AUTOMAX		
TECHNICAL DATA	Bohrvermögen in Stahl R50	mm	ø 50			ø 50		ø 50	
	Gewindeschneidleistung in Stahl R50	mm	M 26			M 26		M 26	
	Spindelaufnahme		CM4			CM4		CM4	
	Spindelvorschub	mm	145			145		145	
	Pinolendurchmesser	mm	72			72		72	
	Automatisch-mechanischer Spindelvorschub	mm/giro	3 Geschwindigkeite: 0.05 – 0.1 – 0.2						
	Automatisch- elektromagnetischer Spindelvorschub		3 Geschwindigkeiten:: 0.05 – 0.1 – 0.2 mm/Umdrehung						
	Säule		Prismaförmig						
	Tisch		TR – TC			TC		TR – TC	
	Drehzahlverstellung		VS	VR	CI	VS	VR	VS	VR
	Spindeldrehzahlen	rpm	100 – 1.620	*64 – 2.340	50 – 1.300	100 – 1.620	32 – 2.340	100 – 1.620	32 – 2.340
	Motorleistung (380 V – 50 Hz)	kW	2.2 – 3	2.2	2.2 – 3	2.2 – 3		2.2 – 3	
	T-Nuten Abstand zwischen 2 Nuten (TR)	mm	180			–		180	
	T-Nuten Abstand zwischen 3 Nuten (TC=TCu)	mm	80			80		80	
T Nuten Abmessung	mm	14			14		14		
Kreuztisch: manueller Längsvorschub X Achse	mm	585			585		585		
Kreuztisch: automatischer Längsvorschub X Achse	mm	520			520		520		
Kreuztisch: manueller Quervorschub Y Achse	mm	240			240		240		
Säulenmaße (h x b x t)	mm	1.986 x 1.340 x 1.280			1.986 x 675 x 1.100		1.986 x 1.340 x 1.280		
Gewicht	Kg	660 (TR) – 780 (TC)			780 (TC)		660 (TR) – 780 (TC)		

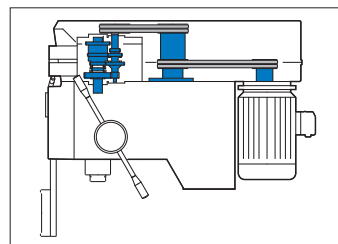
\* TCS VR option: Motor 2.2/3 kW - 32/2.340 Upm



VS: Variator stufenlos



VR: Variator stufenlos mit Vorgelege



CI: Schaltgetriebe



VS: Variator stufenlos.

# SerieHT

TCS E

DIGIT E

TECHNICAL DATA

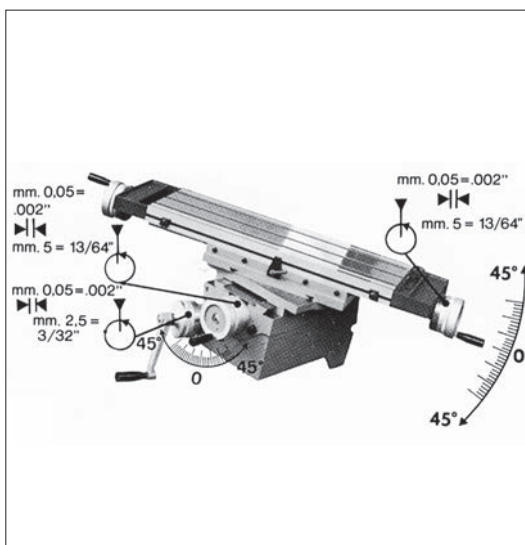
Bohrvermögen in Stahl R50	mm	ø 50	ø 50
Gewindeschneideleistung in Stahl R50	mm	M 26	M 26
Spindelaufnahme		CM4	CM4
Spindelvorschub	mm	145	145
Pinolendurchmesser	mm	72	72
Automatisch-mechanischer Spindelvorschub	mm/giro	3 Geschwindigkeite: 0.05 – 0.1 – 0.2	
Automatisch- elektromagnetischer Spindelvorschub		3 Geschwindigkeiten:: 0.05 – 0.1 – 0.2 mm/Umdrehung	
Säule		Prismaförmig	
Tisch		TR – TC	TC
Drehzahlverstellung		Inverter	Inverter
Spindeldrehzahlen	rpm	45 - 900 / 110 - 2150	45 - 900 / 110 - 2150
Motorleistung (380 V – 50 Hz)	kW	3	3
T-Nuten Abstand zwischen 2 Nuten (TR)	mm	180	–
T-Nuten Abstand zwischen 3 Nuten (TC=TCu)	mm	80	80
T Nuten Abmessung	mm	14	14
Kreuztisch: manueller Längsvorschub X Achse	mm	585	585
Kreuztisch: automatischer Längsvorschub X Achse	mm	520	520
Kreuztisch: manueller Quervorschub Y Achse	mm	240	240
Säulenmaße (h x b x t)	mm	1.986 x 1.340 x 1.280	1.986 x 675 x 1.100
Gewicht	Kg	660 (TR) – 780 (TC)	780 (TC)



VR: Variator stufenlos mit Vorgelege



CI: Schaltgetriebe.



TC: Schwenkbarer Kreuztisch



OPTIONEN



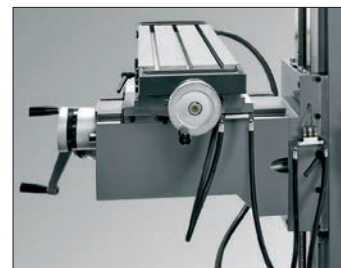
Cod. 40022: LED Maschinenleuchte 24 Volt.



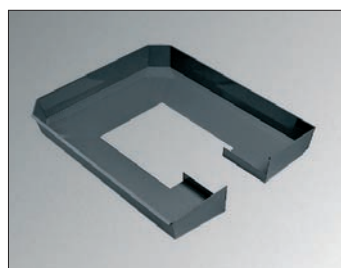
Cod. 40002: Gewindeschneideeinrichtung mit Drehrichtungswechsel



Cod. 40024: Digitale Drehzahlanzeige für Variator.



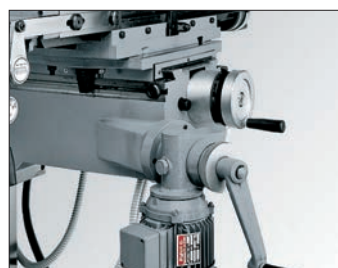
Cod. 40007: Zentralschmierung der HST - Führungsbahnen.



Cod. 5355351: Kühlmittel- und Spänewanne für TCS



Cod. 40005: Automatisch- und elektronische Längenverstellung des Tisches. 36-380 mm/min. Schneller Vorschub 3 m/min.



Cod. 40006: Tischhöhenverstellung mit Elektromotor.



Cod. 40026 Power: Automatischmechanische Tischlängenverstellung



Cod. 40097: Spindel mit pneumatischer Werkzeugklemmung ISO 40.



Cod. 40008: Teleskopische Tischunterstützung



Cod. 40083: Automatischelektromagnetischer Spindelvorschub 24 Dc (für TCS).



Cod. 40025: Positionanzeige der X + Y Achse



Cod. 40001: Verlängerter Spindelhub 230 mm (nur mit VS).



Cod. 40020: Bohrspindel mit Morsekonus ISO 40 und Anzugstange (DIN 2080).



Cod. 40037: Bohrspindel durchbohrt für Anzugstange MK4.



Cod. 39000050/60/70: Spannhülsen mit Innenaufnahme für Schaftfräser a. Anfrage MK 1-2-3.



Cod. 39000010/20/30/40: Kombi Aufstreckdorn für Schaft- und Planfräser mit Aufnahme auf Anfrage ø 16-22-27-32.

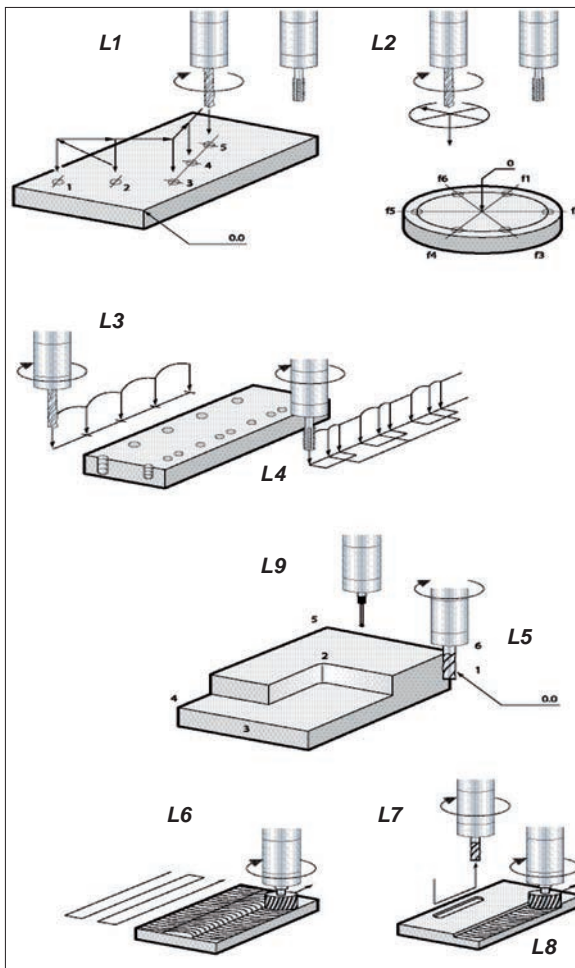


Cod. 9460009: Fräsespannfutter mit Spannzangen: ø 4-6-8-10-12-16-20.



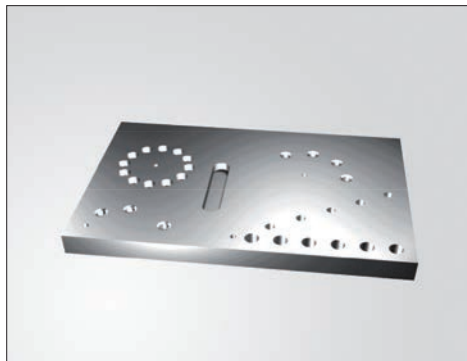
Cod. 9459210 (CM4) - Cod. 9459212 (ISO 40): Kasten mit Konuse für Schaft und Planfräser, Bohrfutter ø 4-20, Spannzangenwerkzeuge ø 70 mit Aufnahme MK4 auf Anfrage Aufnahme ISO 40.

### DIGIT

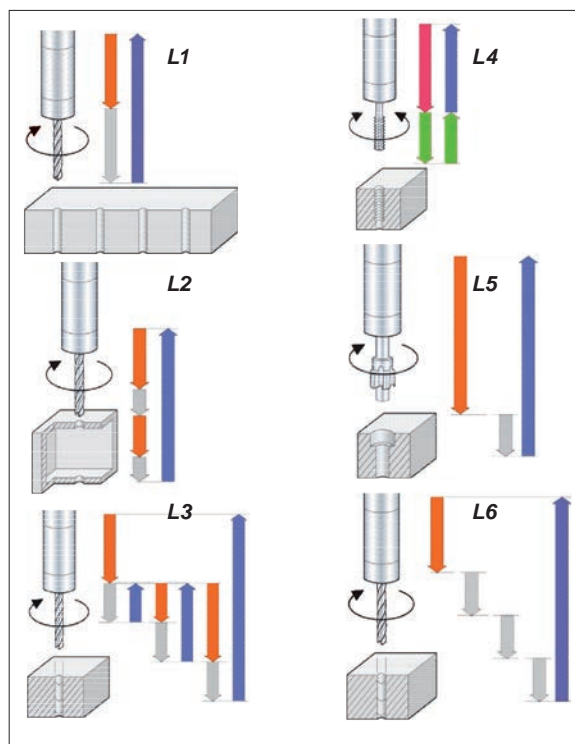


- L1 = Serie für Schrägbohrungen
- L2 = Serie für Kreisbohrungen
- L3 = Bohren/Gewindeschneiden bei konstanter Steigung
- L4 = Bohren/Gewindeschneiden bei variabler Steigung
- L5 = Grobes Fräsen
- L6 = Oberflächen Feinbearbeitung
- L7 = Keilbahnen fräsen
- L8 = Fräsen
- L9 = Nullpunktsuche und Festlegung des Weges

Mit DIGIT auszuführende Arbeiten

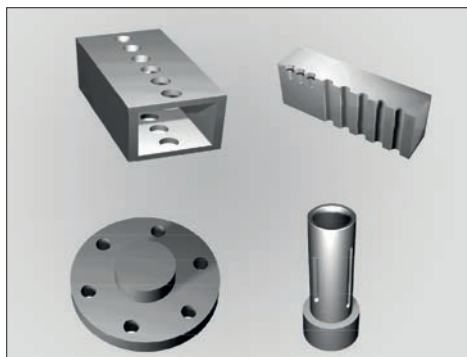


### AUTOMAX



- |                           |                              |
|---------------------------|------------------------------|
| ■ Arbeitsvorschub         | L1 = Bohrung                 |
| ■ Eilgang                 | L2 = Bohren in kurzen Zyklen |
| ■ Rückzugsgeschwindigkeit | L3 = Bohren mit Späneauswurf |
| ■ Gewindeschneiden        | L4 = Gewindeschneiden        |
| ■ Manueller Vorschub      | L5 = Senken mit Unterbrüchen |
|                           | L6 = Tiefe Bohrung           |

Mit AUTOMAX auszuführende Arbeiten



# SerieHT

Note

Area containing horizontal dotted lines for notes.





September 2018



**SERRMAC INTERNATIONAL S.r.l.**  
Via delle Industrie, 9 - 33070 POLCENIGO (PN) - Italy  
Tel. +39 0434 671021 - Fax +39 0434 671031  
info@serrmac.it  
www.serrmac.it



Vertragshändler

Das Unternehmen ist berechtigt, ohne Mitteilung jede Abänderung vorzunehmen